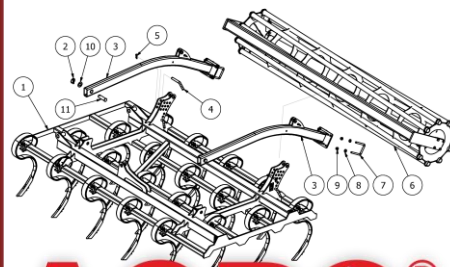
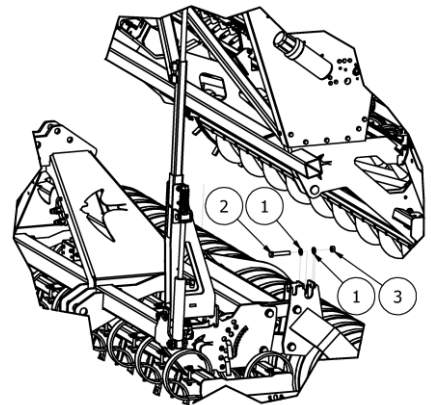
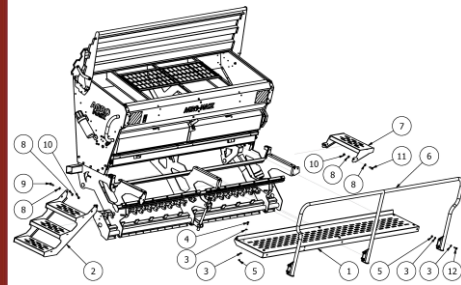
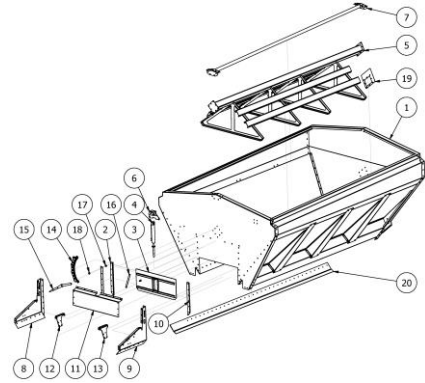
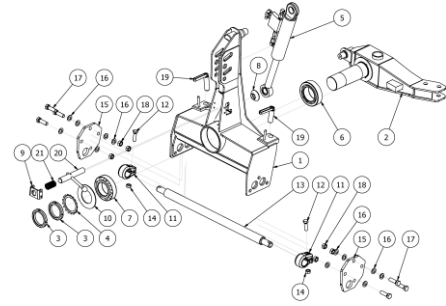


KATALOG CZĘŚCI

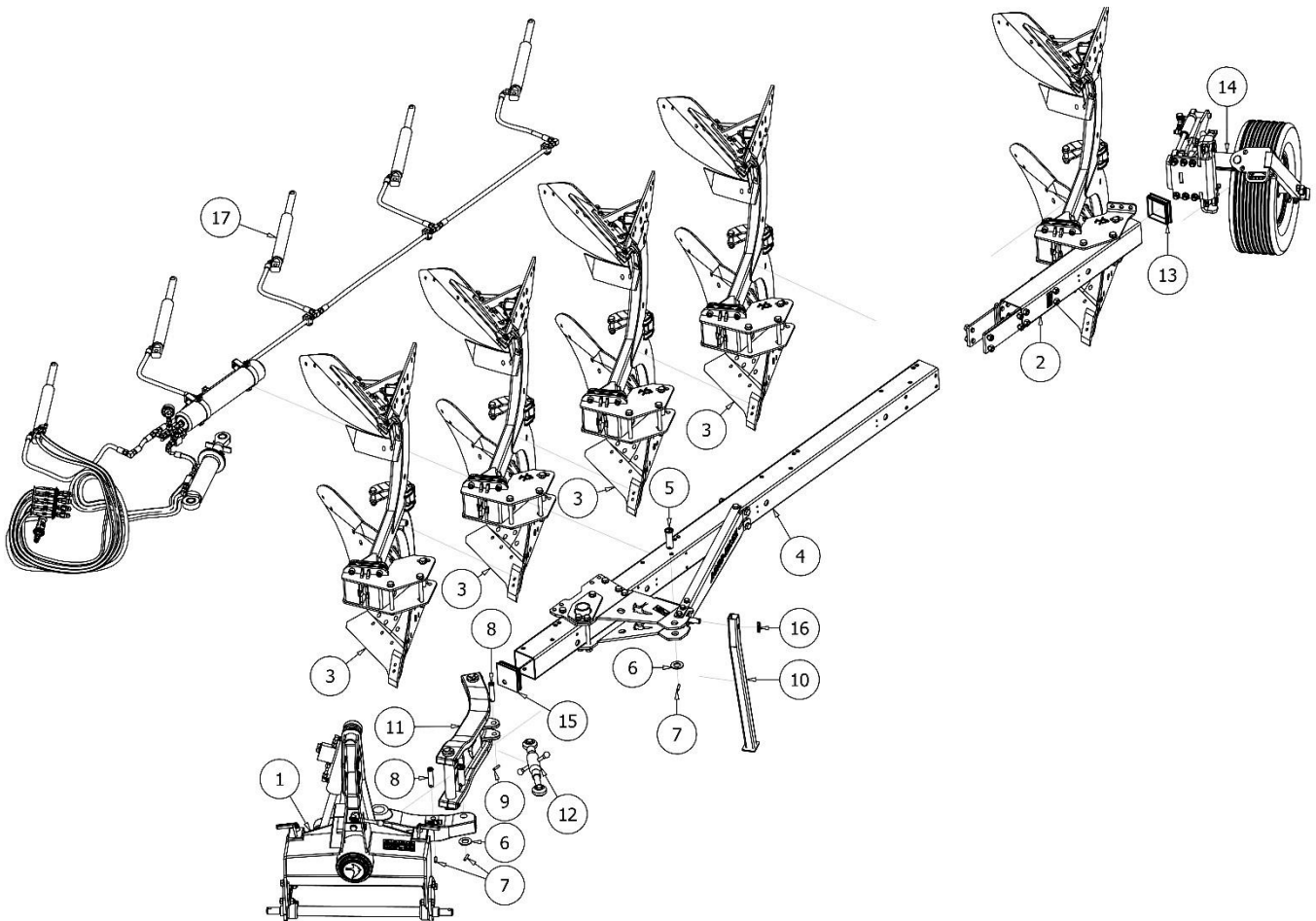


POH

www.agro-masz.eu

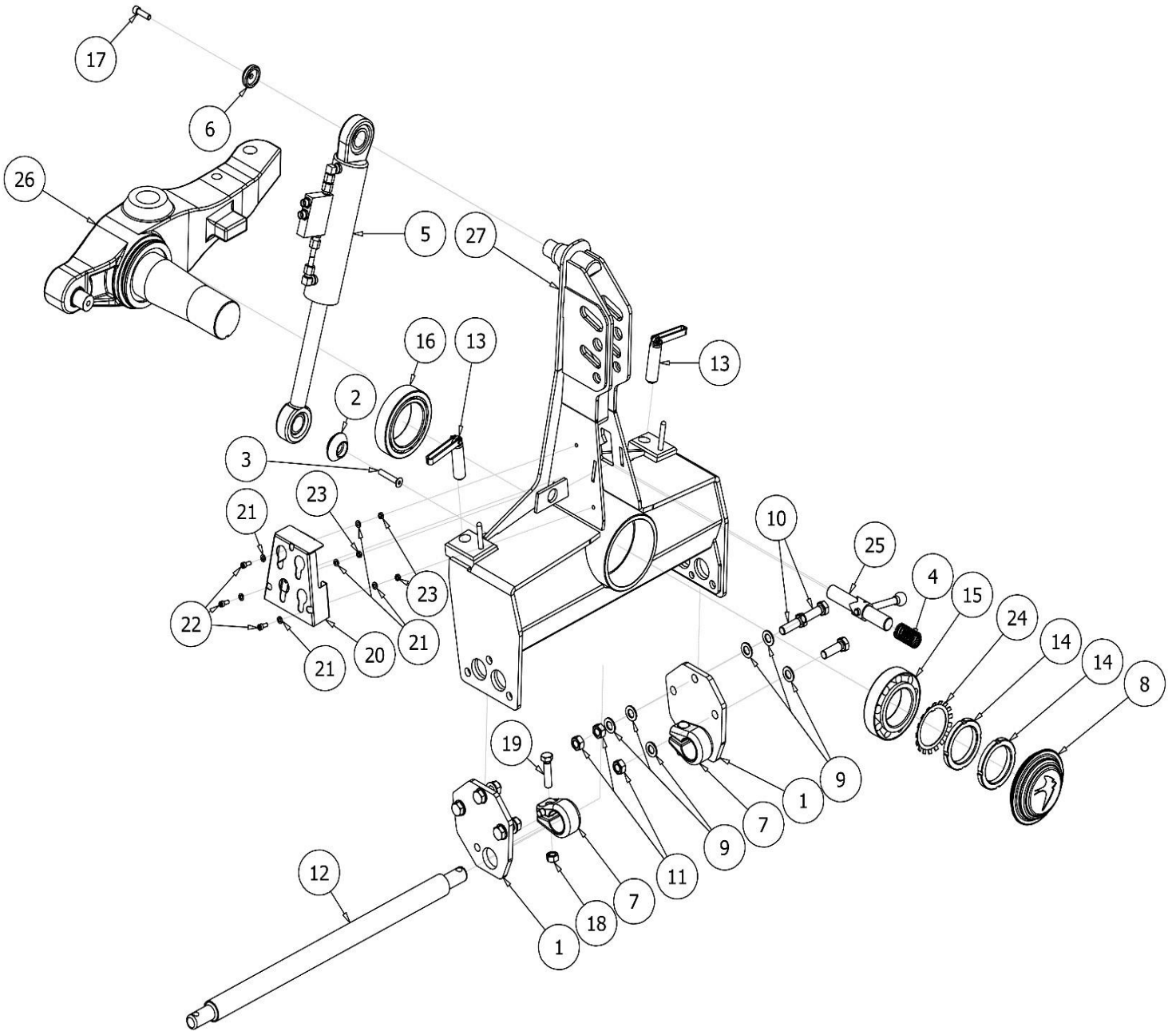
AGRO[®]
MASZ
Modern Farming

Rysunek R1 | PLM0026 Pług resor 2014 hydraulika, 100cm

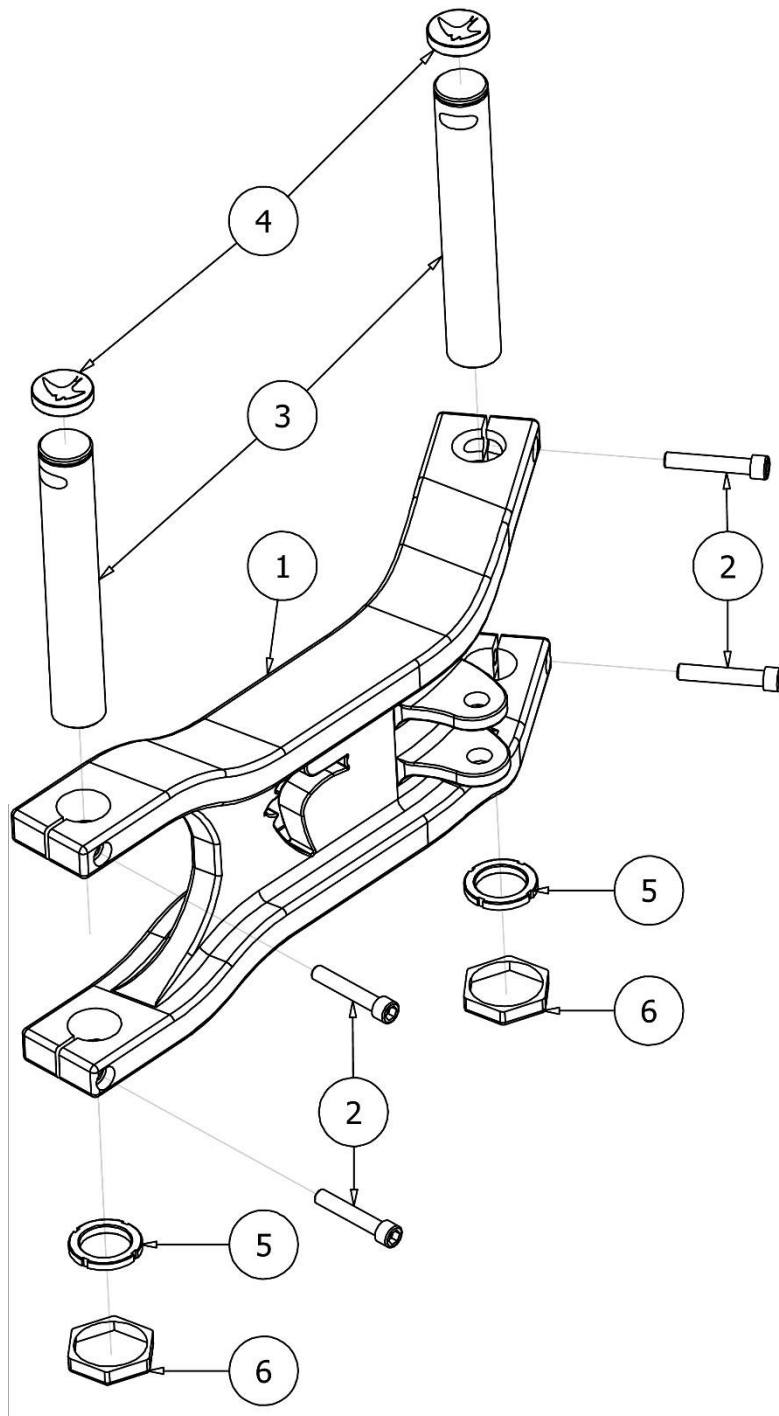


LISTA CZĘŚCI

NR	ILOŚĆ	NUMER KATALOGOWY	OPIS
1	1	PL02406	Zaczepek i obrotnica 2014
2	1	PL02404	Korpus pługa obracalnego z zabezpieczeniem hydraulicznym rama 140x140 rozstaw 100cm odkładnice pełne
3	4	PL02402	Ramię kompletne
4	1	PL01030	Ramka PO 3+ kompletna
5	2	PL00124	Sworzeń siłownika liniowania
6	2	P36/O	Podkładka płaska M36 ocynk
7	2	EL00025	Sprężyna ze sworzniem 10 x 50
8	2	PL00794	Sworzeń ciągną
9	2	EL00044	Kołek sprężysty Fi10xL45
10	1	PO.ES.00005	Stopka
11	1	PL02411	Zawias główny odlew kompletny
12	1	PL00789	Cięgło 470mm
13	1	EW00397	Zatyczka gumowa 140x140
14	1	PL02219	Mechanizm koła v17.2
15	1	EW00918	Zatyczka gumowa 140x140
16	1	EW00004	Zawlecзка z zapinką Fi10
17	1	HY00069	Układ hydrauliczny POH



LISTA CZĘŚCI			
NR	ILOŚĆ	NUMER KATALOGOWY	OPIS
1	2	PL00077	Zaczep adapter
2	1	PL00048	Blokada - gniazdo
3	1	SW12x70/8,8/O	Śruba z łbem stożkowym z gniazdem sześciokątnym M12x70 8,8
4	1	PL00076	Sprężyna naciskowa
5	1	PL00202	Siłownik 80x40x236 do obrotu pługa PO
6	1	PL00226	Zabezpieczenie siłownika góra
7	2	PL00025	Blokada wrzeciona Fi52
8	1	PL00442	Zaślepka obrotnicy
9	12	P20/O	Podkładka płaska M20 ocynk
10	6	S20x1,5x60/10.9/O	Śruba ocynk M20x1,5x60 10.9
11	6	NS20/O	Nakrętka samokontrująca M20 ocynk
12	1	PL00702	Wrzeciono 52 fi36 do PO(100)
13	2	PO.EM.00009	Regulacja obrotu PO
14	2	EL00052	Nakrętka łożyskowa KM19
15	1	EL00045	Łożysko stożkowe 32219
16	1	EL00050	Łożysko stożkowe 32022
17	1	SI12x40/8.8/O	Śruba ocynk M12x40 8.8
18	2	NS18/O	Nakrętka samokontrująca M18 ocynk
19	2	S18x70/8.8/O	Śruba ocynk M18x70 klasa 8.8
20	1	PL01250	Mocowanie szybkozłączy 4 sztuki
21	6	PO8/O	Podkładka płaska M08 ocynk
22	3	SI8x20/8.8/O	Śruba imbus M8x20 8.8 ocynk
23	3	N8/O	Nakrętka M8 ocynk
24	1	EL00051	Podkładka łożyskowa MB19
25	1	PL00049	Blokada
26	1	PL02408	Obrotnica odlew
27	1	PL00062	Zaczep PO 2014

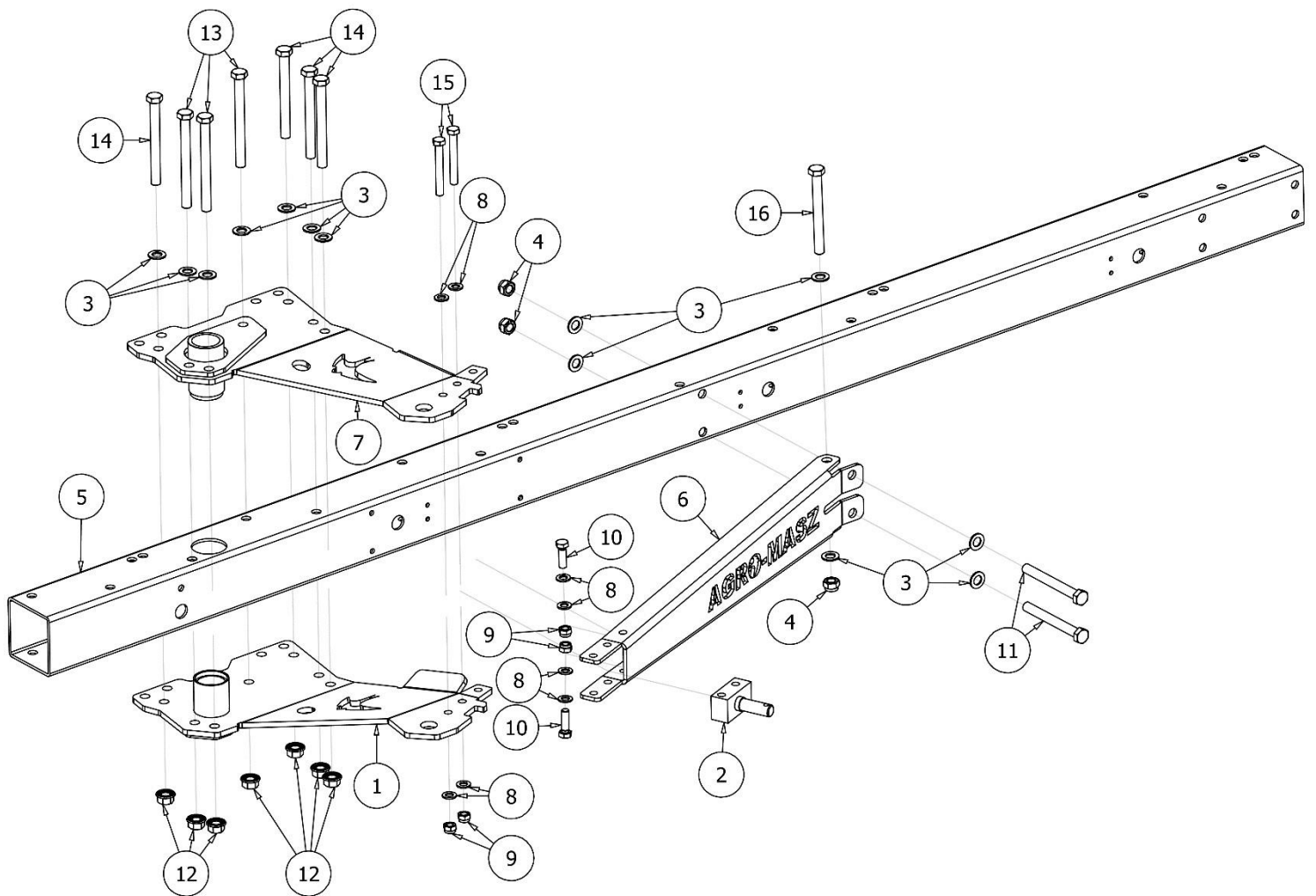


LISTA CZĘŚCI

NR	ILOŚĆ	NUMER KATALOGOWY	OPIS
1	1	PL01954	Zawias główny odlew po obróbce
2	4	S16x90/10.9/O	Śruba imbusowa M16x90 10.9 ocynk
3	2	PL00089	Sworzeń fi55
4	2	PL01534	Zatyczka sworznia Fi55
5	2	ANSI/AFBMA Std 8.1 - KM 11	Nakrętka okrągła
6	2	PL01535	Zatyczka nakrętki łóżykowej

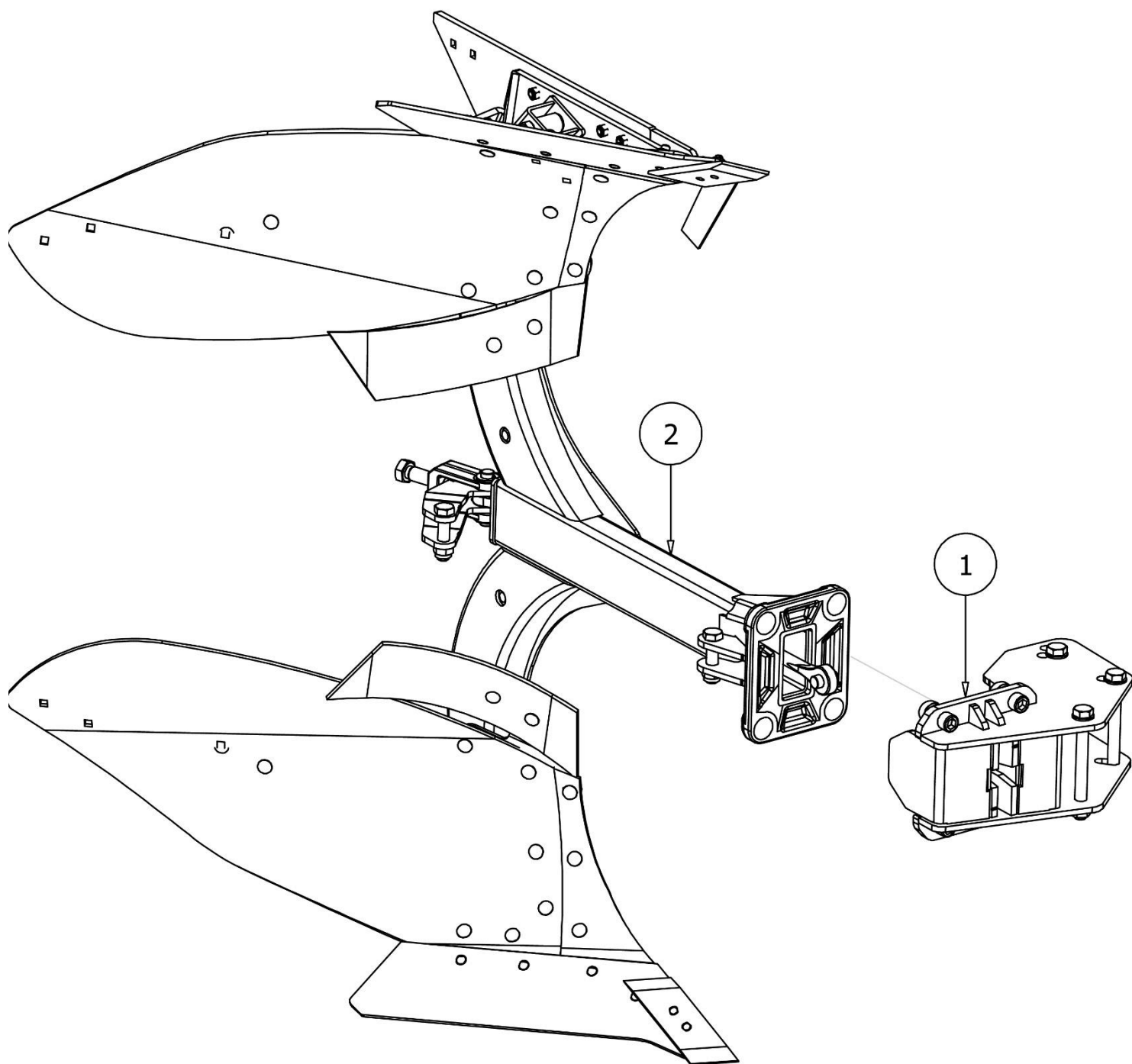
Rysunek R4

PL01030 Ramka PO 3+ kompletna



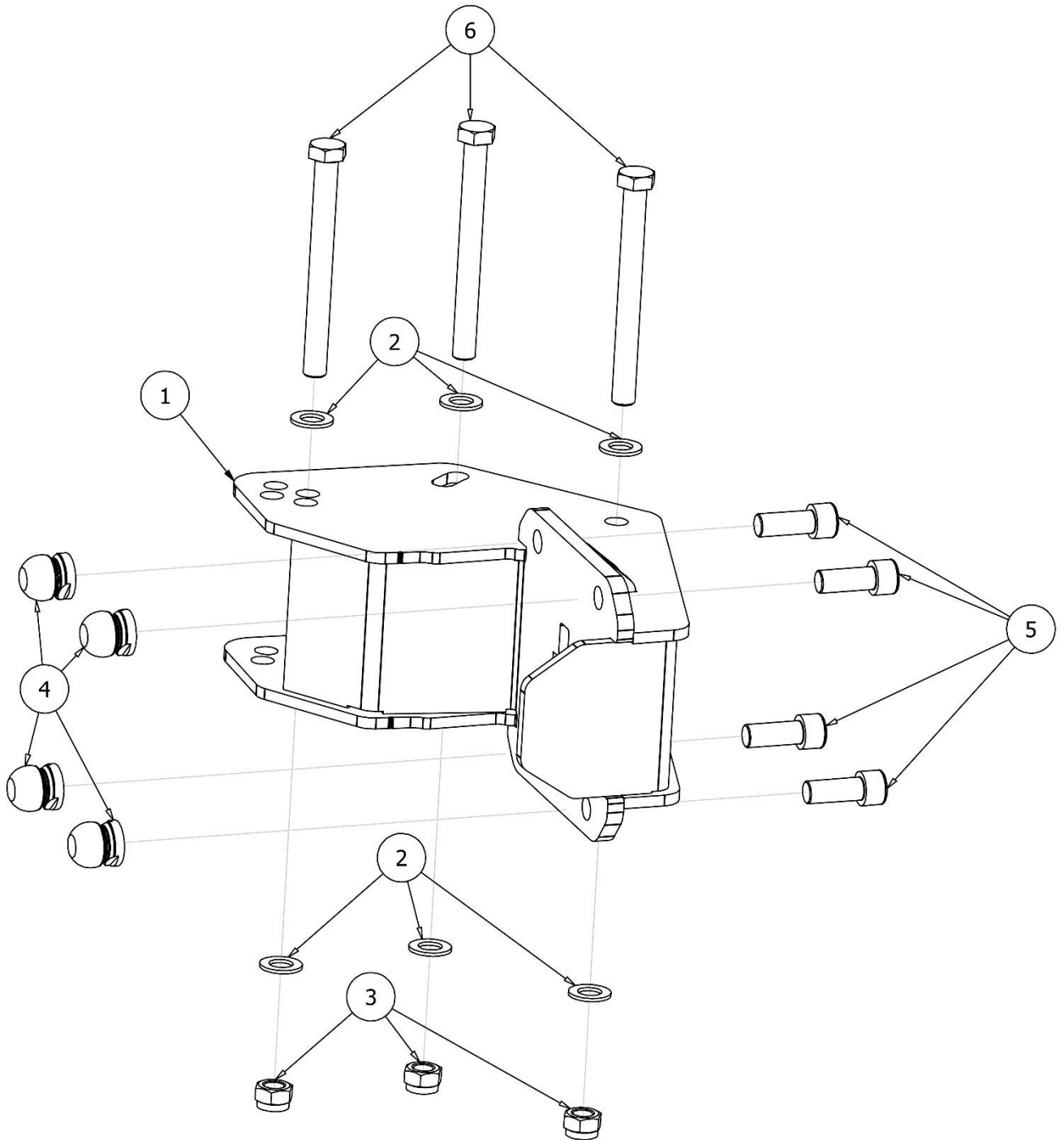
LISTA CZĘŚCI

NR	ILOŚĆ	NUMER KATALOGOWY	OPIS
1	1	PL00031	Odciąg boczny dolny
2	1	PL00040	Uchwyt stopki
3	13	P20/O	Podkładka płaska M20 ocynk
4	3	NS20/O	Nakrętka samokontrująca M20 ocynk
5	1	PL00036-03	Profil ramy 4+ 140x140, hydraulika
6	1	PL00037-02	Odciąg boczny ramy
7	1	PL01049	Odciąg boczny górny
8	8	P16/O	Podkładka płaska M16 ocynk
9	4	NS16/O	Nakrętka samokontrująca M16 8 ocynk
10	2	S16x50/8,8/O	Śruba ocynk M16x50 8,8
11	2	S20x180/8,8/O	Śruba ocynk M20x180 8,8
12	7	NK20x1,5/10/O	Nakrętka kołnierzowa M20x1,5 kl 10 ocynk
13	3	S20x210/8.8/O	Śruba ocynk M20x210 8.8
14	4	S20x195/8.8/O	Śruba ocynk M20x195 8.8
15	2	S16x120/10.9/O	Śruba ocynk M16x120 10.9
16	1	S20x190/8.8/O	Śruba ocynk M20x190 8.8



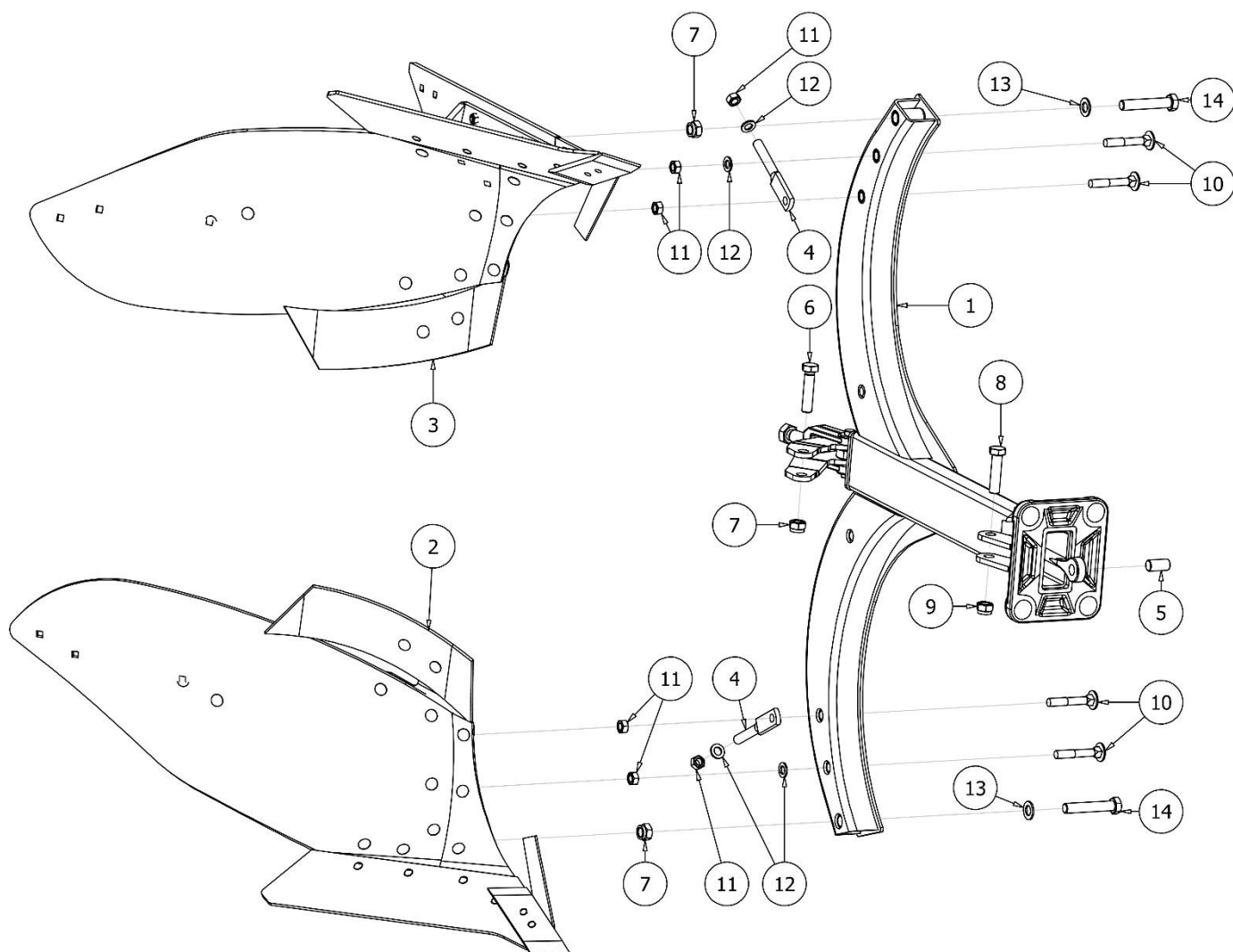
LISTA CZĘŚCI

NR	ILOŚĆ	NUMER KATALOGOWY	OPIS
1	1	PL00145	Kieszon grządziela 2014 kompletna
2	1	PL02401	Ramię z korpusami



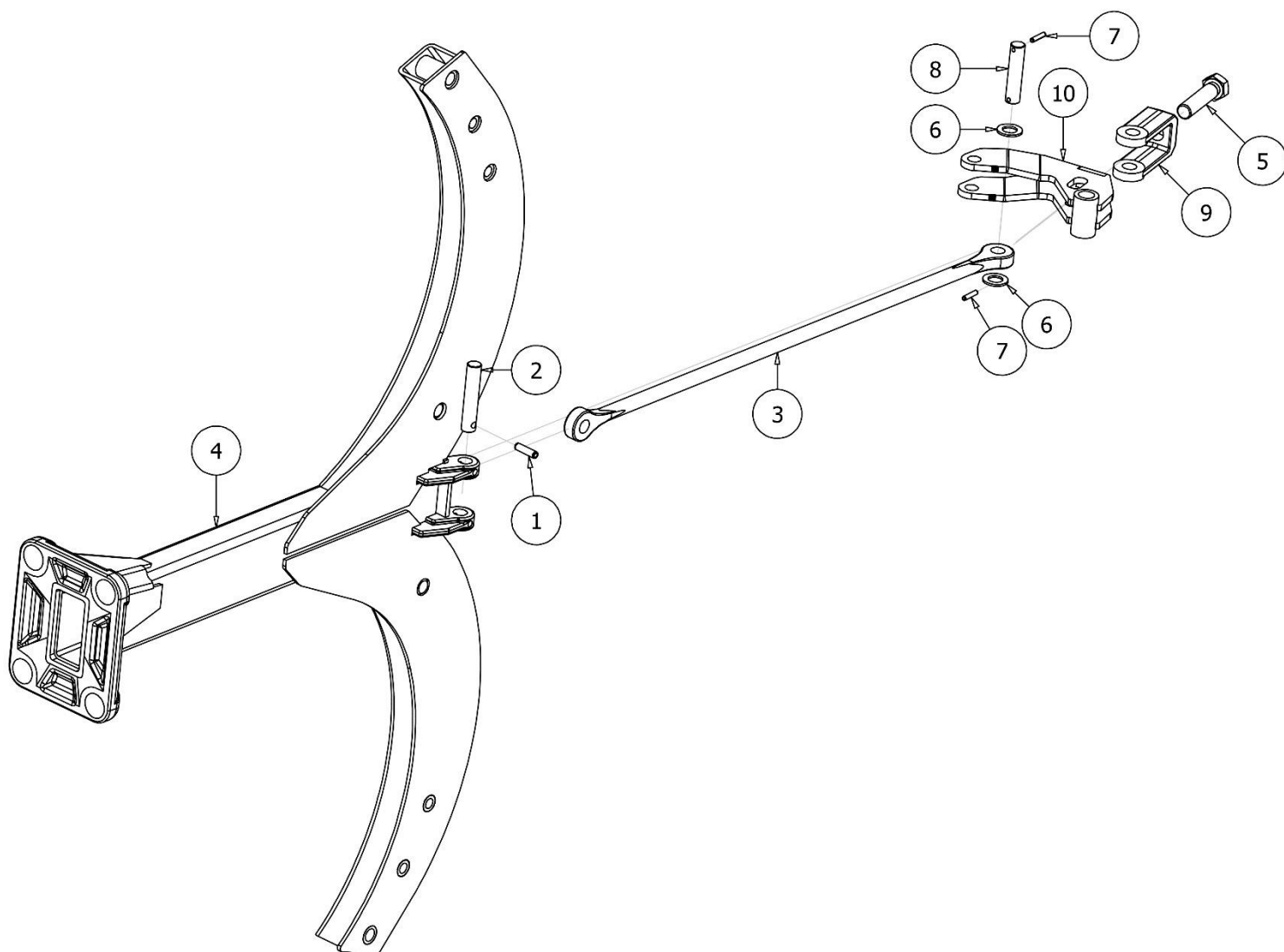
LISTA CZĘŚCI

NR	ILOŚĆ	NUMER KATALOGOWY	OPIS
1	1	PL00144-01	Kieszień grządzieli 2014
2	6	P20/O	Podkładka płaska M20 ocynk
3	3	NS20/O	Nakrętka samokontrująca M20 ocynk
4	4	PL00141	Kula ustalająca M20x1,5
5	4	SI20x50x1.5/10.9/O	Śruba imbus M20x50x1.5 ocynk
6	3	S20x200/8.8/O	Śruba ocynk M20x200 8.8



LISTA CZĘŚCI

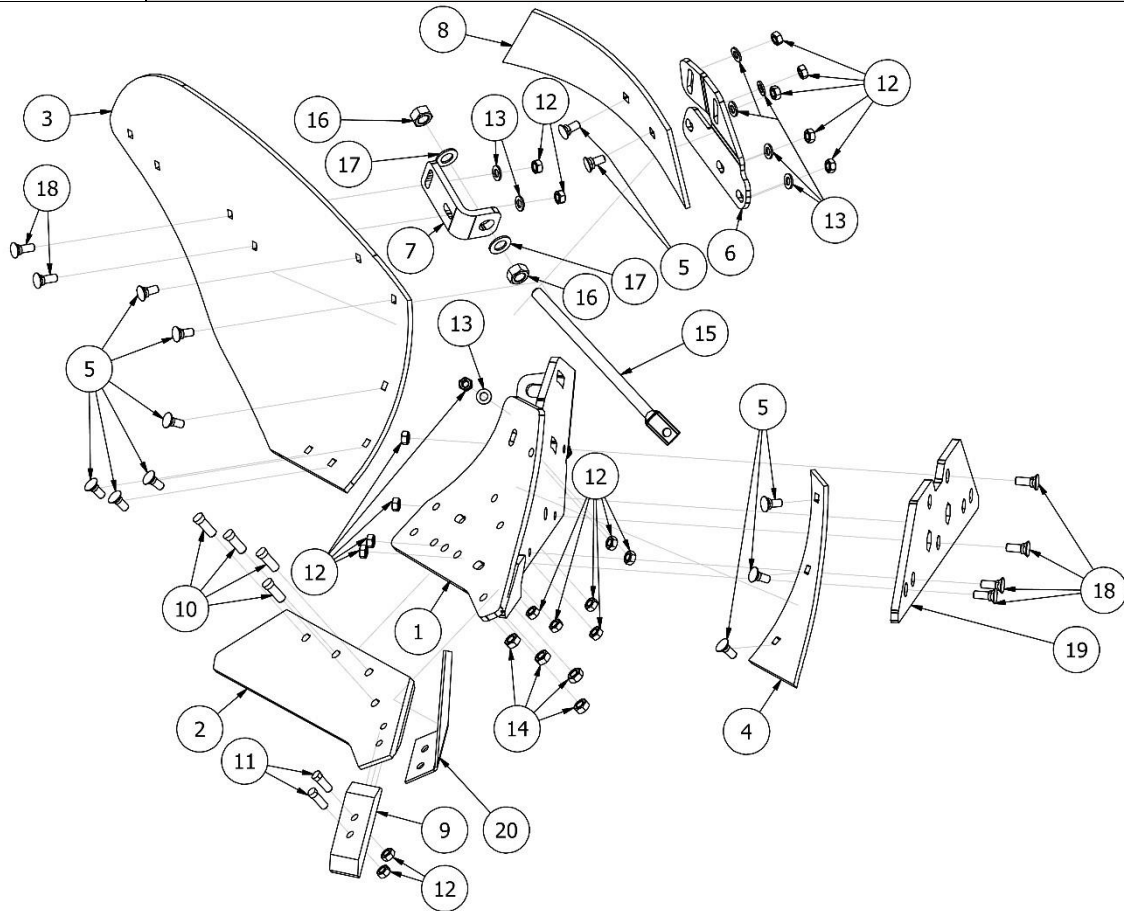
NR	ILOŚĆ	NUMER KATALOGOWY	OPIS
1	1	PL02400	Ramię kompletne
2	1	PL00329	Kopyto 2015 prawe kompletne
3	1	PL00921	Kopyto lewe 2015
4	2	PO.ET.00021	Śruba regulacji kąta
5	1	PL01064-02	Sworzeń 22x45
6	1	S20x85/8.8/O	Śruba ocynk M20.85 8.8
7	3	NS20/O	Nakrętka samokontrująca M20 ocynk
8	1	S20x80x1.5/8.8/O	Śruba ocynk M20x80x1.5 8.8
9	1	NS20/1.5/O	Nakrętka samokontrująca M20 1.5 ocynk
10	4	PL01046	Śruba zamkowa M16x100
11	6	N16/10/O	Nakrętka płaska M16 10 ocynk
12	4	P16/O	Podkładka płaska M16 ocynk
13	2	P20/O	Podkładka płaska M20 ocynk
14	2	S20x110/8.8/O	Śruba M20x110 8.8 ocynk



LISTA CZĘŚCI

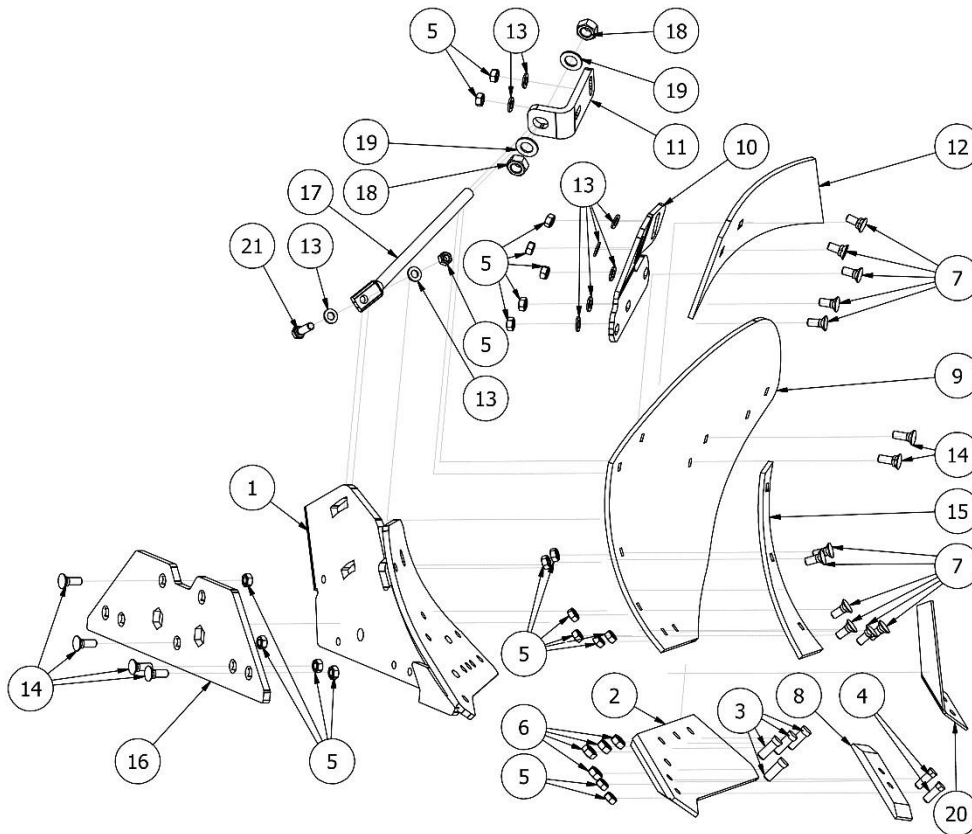
NR	ILOŚĆ	NUMER KATALOGOWY	OPIS
1	1	AS00055	Sprężyna ze sworzniem Fi10xL40
2	1	PL01064-03	Sworzeń 22x112
3	1	PL00806	Odkuwka-ciężno napinacza resora (PO resor)
4	1	PL01035	Grządziel POR hydraulika
5	1	S24x100/8.8/O	Śruba ocynk M24x100 8.8
6	2	P22/O	Podkładka płaska M22 ocynk
7	2	EL00070	Kołek sprężysty Fi6xL32
8	1	PL01064-01	sworzen fi22
9	1	PL00363	Jarżmo-napinacz (PO resor)
10	1	PL01017	Napinacz resora

Rysunek R10 PL00329 Kopyto 2015 prawe kompletne



LISTA CZĘŚCI

NR	ILOŚĆ	NUMER KATALOGOWY	OPIS
1	1	PL00330	Kopyto PO prawe
2	1	PL00340	Lemiesz 18 prawy
3	1	PL00251	Odkładnica prawa PO
4	1	PL00249	Pierś prawa PO
5	11	SP12x35/8,8/C	Śruba płuźna M12x35 8,8 czarna
6	1	PL02091	Uchwyt ścinacza prawy PO
7	1	PO.WG.00029	Mocowanie podpory
8	1	PL02081	Ścinacz prawy PO
9	1	PL00342	Dłuto prawe
10	4	PL00784	Śruba do lemiesz M14x34
11	2	PL00785	Śruba do dłuta M12x40
12	20	N12/5,8/O	Nakrętka płaska M12 5,8 ocynk
13	9	P12/O	Podkładka płaska M12 ocynk
14	4	N14/8.8/O	Nakrętka M14 8.8 ocynk
15	1	PO.WG.00030	Podpora deski
16	2	NS20/O	Nakrętka samokontruująca M20 ocynk
17	2	P20/O	Podkładka płaska M20 ocynk
18	6	SP12x35/8.8/O	Śruba płuźna M12x35 8.8 ocynk
19	1	PL00327	Płoza 2015 PO(85) PO(100)
20	1	PL01116	Nóż tnący lemiesz prawy

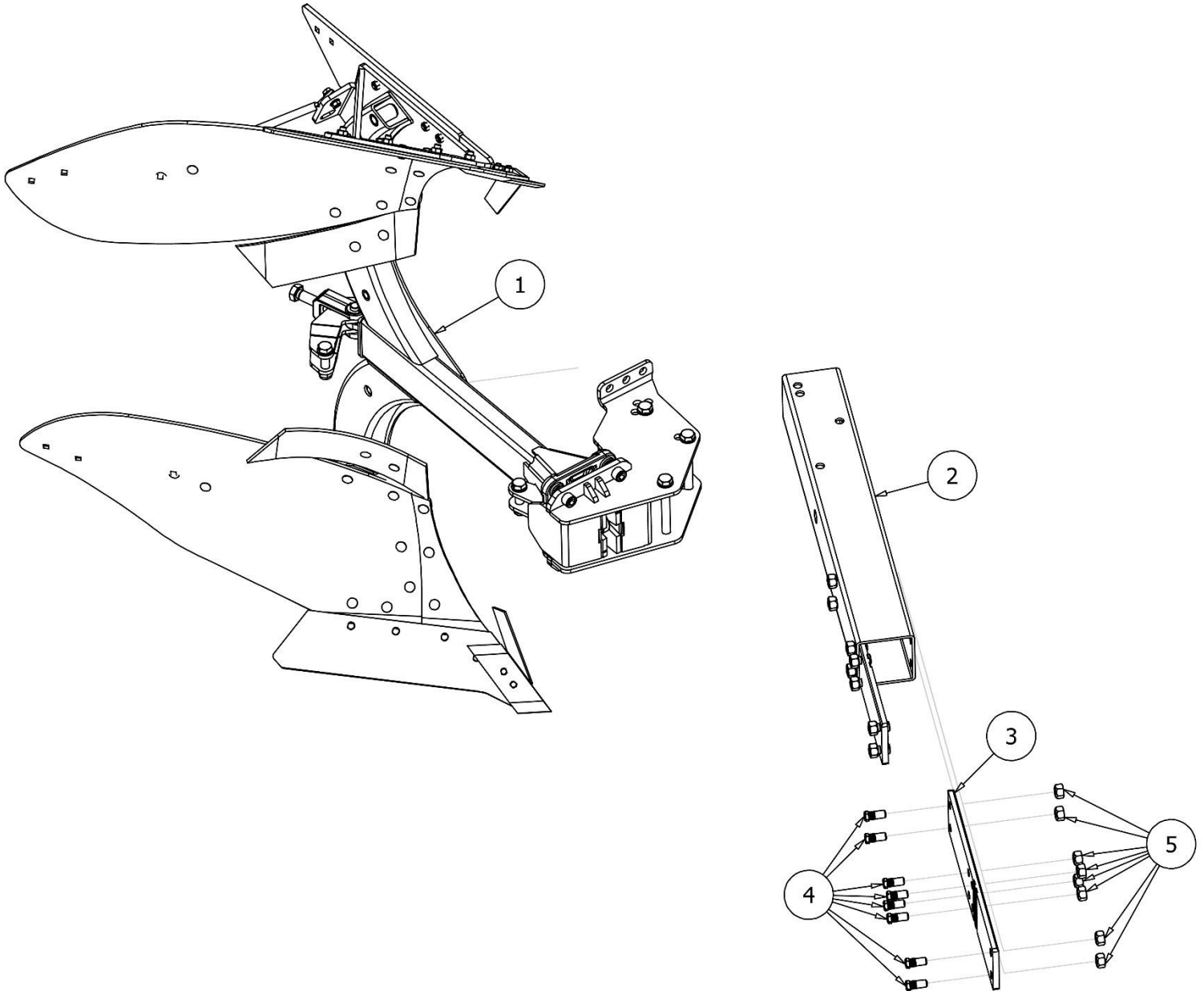


LISTA CZĘŚCI

NR	ILOŚĆ	NUMER KATALOGOWY	OPIS
1	1	PL00924	Kopyto PO2015 lewe
2	1	PL00341	Lemiesz 18 lewy
3	4	PL00784	Śruba do lemiesza M14x34
4	2	PL00785	Śruba do dłuta M12x40
5	20	N12/5,8/O	Nakrętka płaska M12 5,8 ocynk
6	4	N14/8.8/O	Nakrętka M14 8.8 ocynk
7	11	SP12x35/8,8/C	Śruba płuźna M12x35 8,8 czarna
8	1	PL00343	Dłuto lewe
9	1	PL00250	Odkładnica lewa PO
10	1	PO.WG.00033	Uchwyt ścinacza lewy PO
11	1	PO.WG.00029	Mocowanie podpory
12	1	PO.EK.00021	Ścinacz lewy PO
13	9	P12/O	Podkładka płaska M12 ocynk
14	6	SP12x35/8.8/O	Śruba płuźna M12x35 8.8 ocynk
15	1	PL00248	Pierś lewa PO
16	1	PL00327	Płoza 2015 PO(85) PO(100)
17	1	PO.WG.00030	Podpora deski
18	2	NS20/O	Nakrętka samokontruująca M20 ocynk
19	2	P20/O	Podkładka płaska M20 ocynk
20	1	PL01117	Nóż tnący lemiesza lewy
21	1	S12x40/8.8/O	Śruba ocynk M12x40 8.8

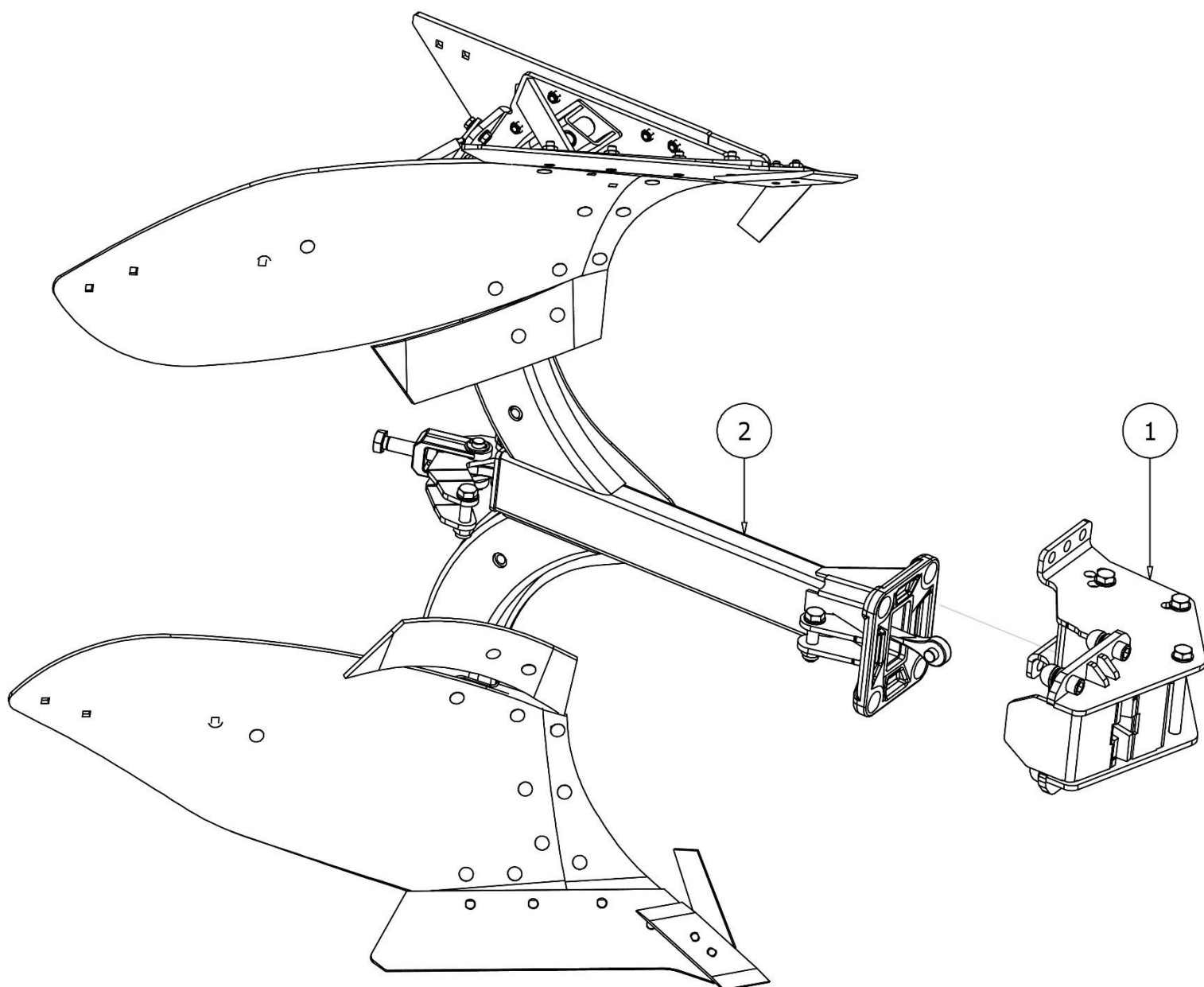
Rysunek R12

PL02404 Korpus pługa obracalnego z zabezpieczeniem hydraulicznym rama
 140x140 rozstaw 100cm odkładnice pełne



LISTA CZĘŚCI

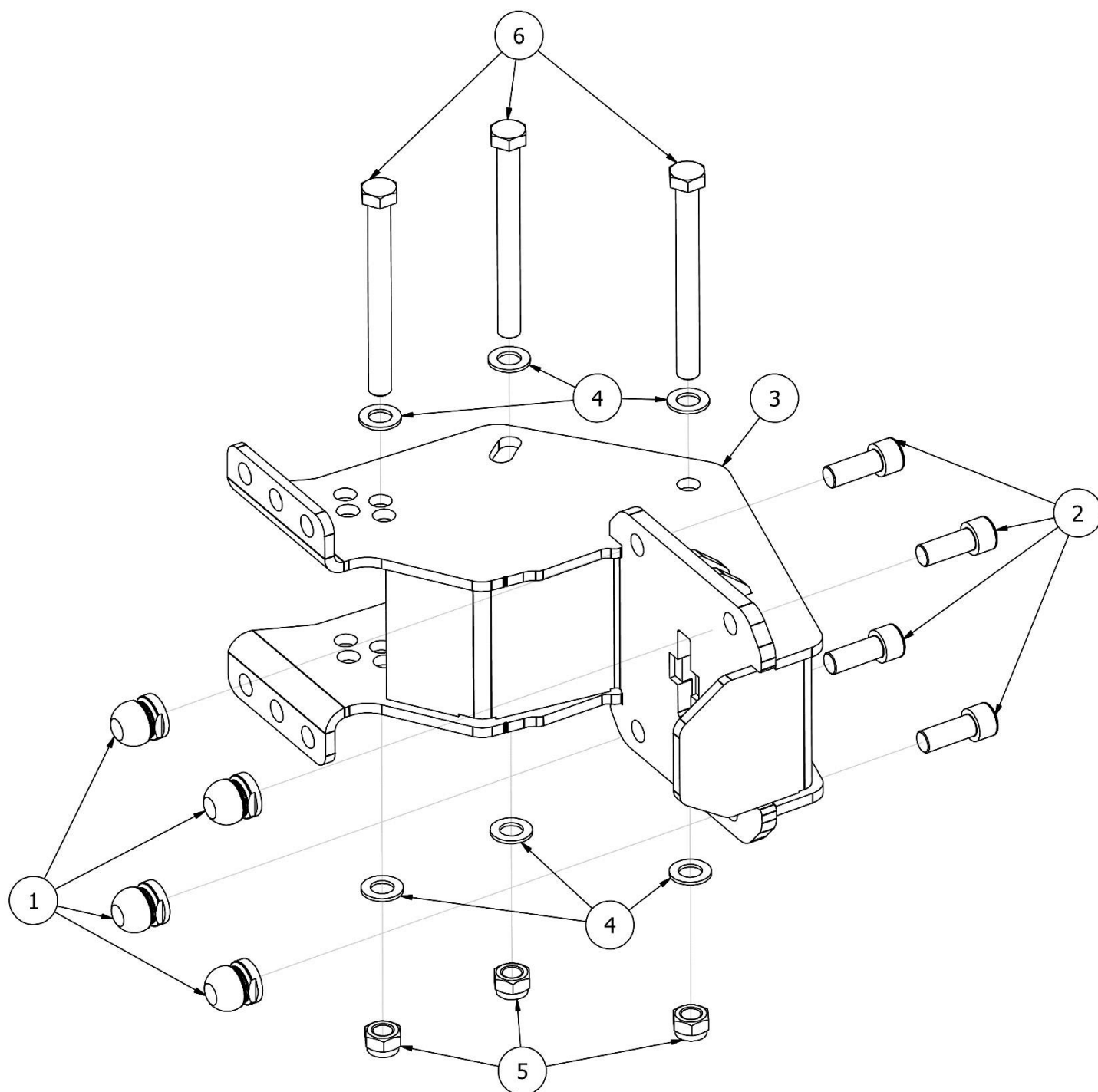
NR	ILOŚĆ	NUMER KATALOGOWY	OPIS
1	1	PL01014	Ramię koła kompletne
2	1	PL00123-01	Ramy 140x140 +1
3	2	PL00308	Łącznik +1
4	16	PL00797	Szpilka koła M18x1,5
5	16	PL00795	Nakrętka koła M18x1,5



LISTA CZĘŚCI

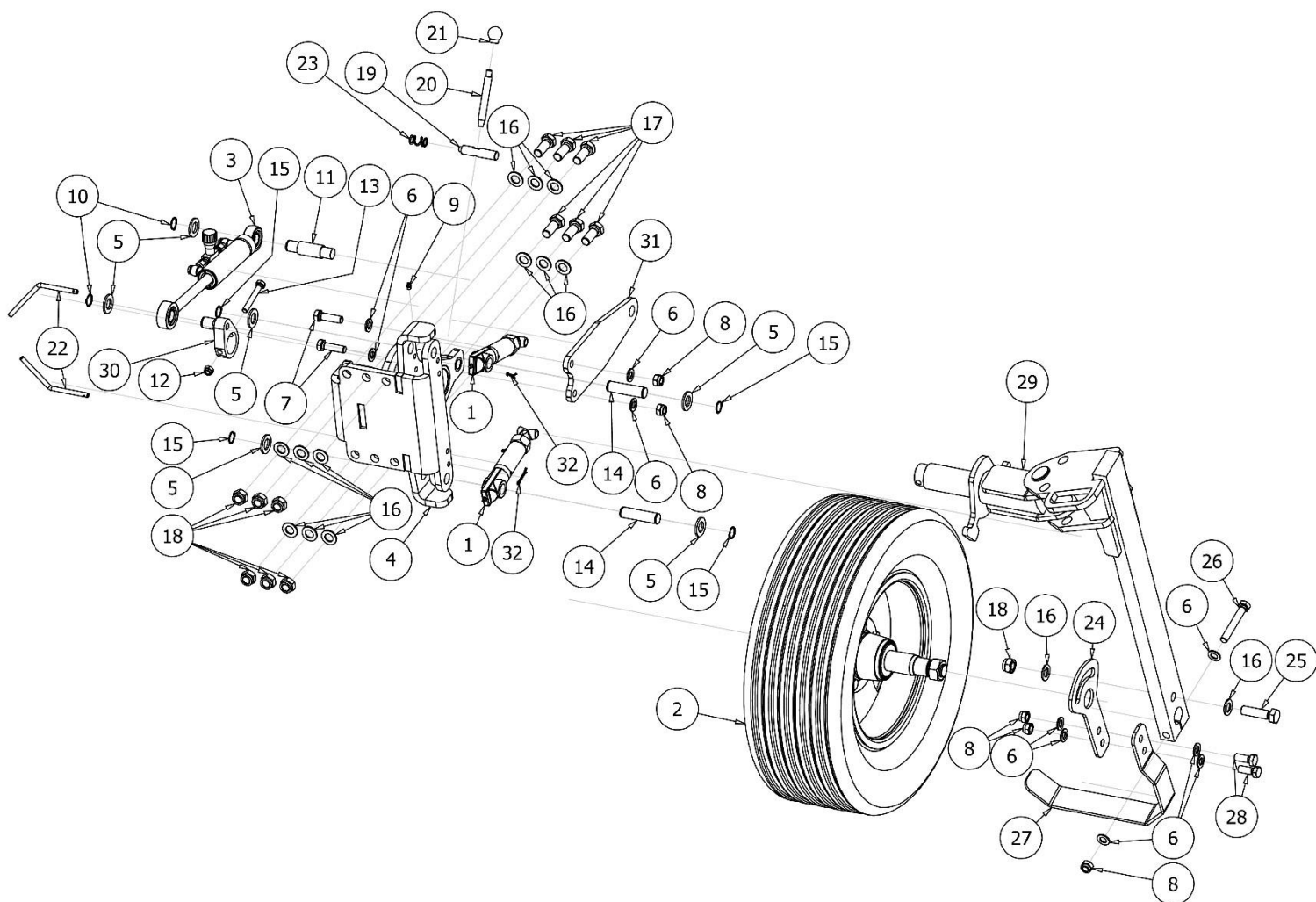
NR	ILOŚĆ	NUMER KATALOGOWY	OPIS
1	1	PL00148	Kieszon grządziela 2014 kompletna
2	1	PL01012	Ramię z korpusami

Rysunek R14 | PL00148 Kieszeń grządziela 2014 kompletna

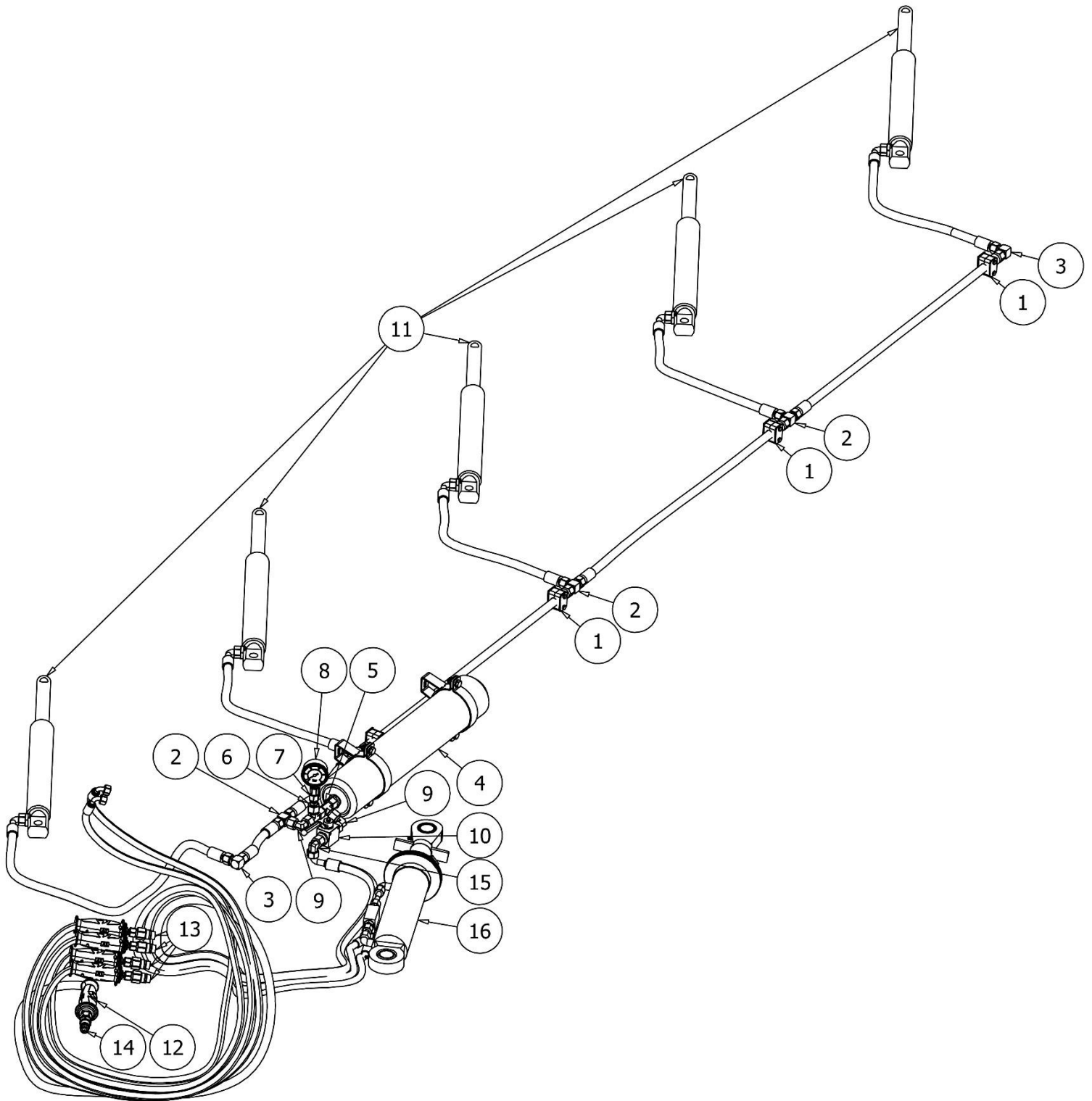


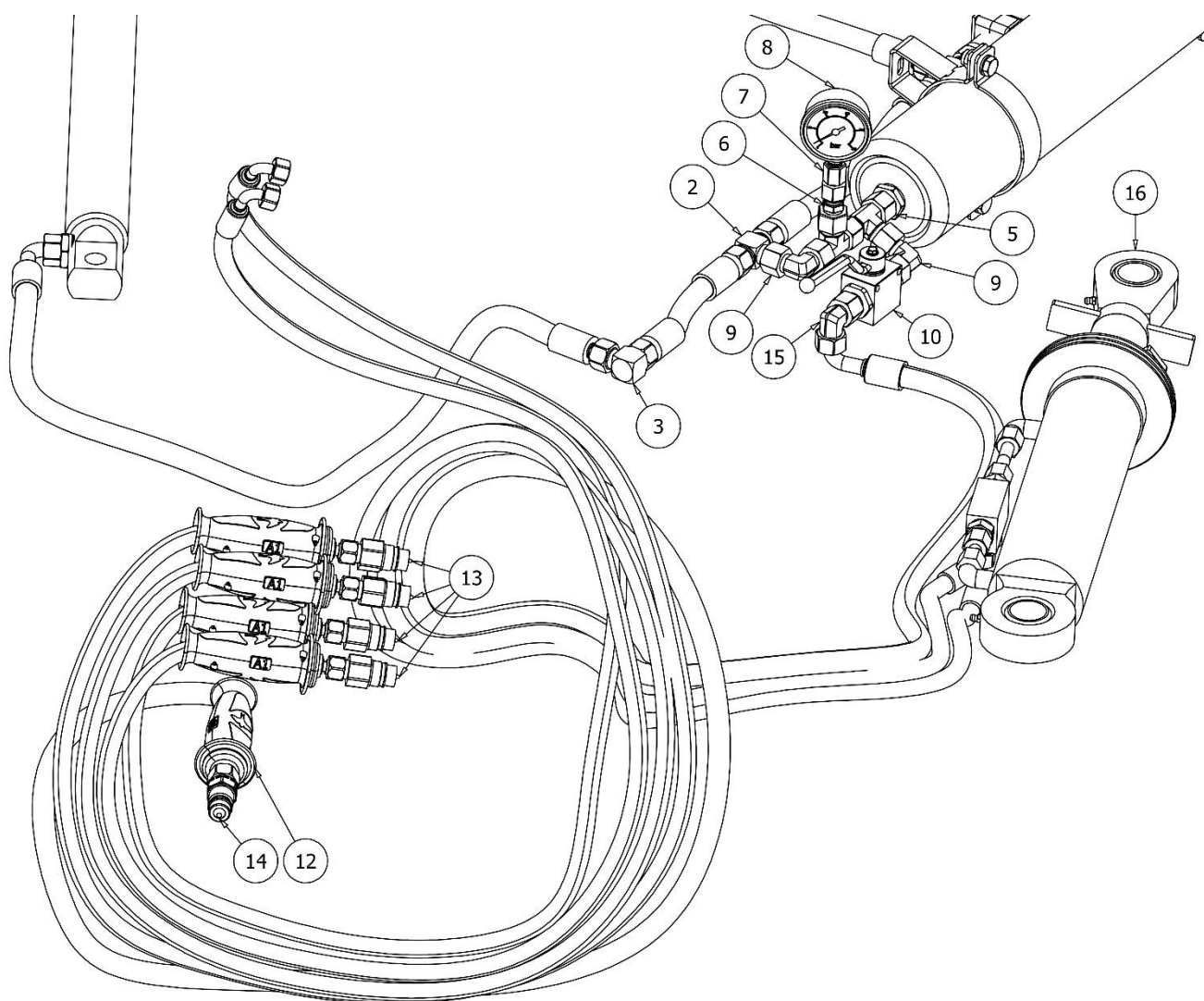
LISTA CZĘŚCI

NR	ILOŚĆ	NUMER KATALOGOWY	OPIS
1	4	PL00141	Kula ustalająca M20x1,5
2	4	S120x50x1.5/10.9/O	Śruba imbus M20x50x1.5 ocynk
3	1	PL00149	Kieszeń grządzieli 2014
4	6	P20/O	Podkładka płaska M20 ocynk
5	3	NS20/O	Nakrętka samokontrująca M20 ocynk
6	3	S20x195/8.8/O	Śruba z łbem sześciokątnym



LISTA CZĘŚCI			
NR	ILOŚĆ	NUMER KATALOGOWY	OPIS
1	2	PL00391	Regulacja
2	1	PL00456	Koło kompletne
3	1	PL01861	Siłownik mechanizmu koła
4	1	PL01866	Podstawa
5	6	P24/O	Podkładka płaska M24 ocynk
6	10	P16/O	Podkładka płaska M16 ocynk
7	2	S16x55/8.8/O	Śruba ocynk M16x55 8.8
8	5	NS16/O	Nakrętka samokontruująca M16 8 ocynk
9	1	EL00020	Smarownicza Typ A DIN 71412 - AM8 x 1 stożkowa krótka
10	2	DIN 471 - 25x1,2	Pierścienie zabezpieczające dla wałów
11	1	PL01877	Bolec siłownika
12	1	NS12/O	Nakrętka samokontruująca M12 ocynk
13	1	S12x85/8.8/O	Śruba ocynk M12x85 8.8
14	2	PL01892	Uchwyt zderzaka
15	4	DIN 471 - 24x1,2	Pierścienie zabezpieczające dla wałów
16	14	P20/O	Podkładka płaska M20 ocynk
17	6	S20x50/8.8/O	Śruba z łbem sześciokątnym
18	7	NS20/O	Nakrętka samokontruująca M20 ocynk
19	1	PL01919	Bolec blokady
20	1	PL01920	Pręt dźwigni
21	1	EW00415	Gałka B-40/12
22	2	PL01922	Blokada
23	1	PL01926	Sprężyna blokady mechanizmu koła
24	1	PL01943	Uchwyt stabilizatora koła
25	1	S20x75/8.8/O	Śruba ocynk M20x75 8.8
26	1	S16x110/8.8/O	Śruba M16x110 8.8 ocynk
27	1	PL01944	Stabilizator koła
28	2	S16x40/8.8/O	Śruba ocynk M16x40 8.8
29	1	PL02225	Noga ze sworzniem
30	1	PL02236	Mimośród siłownika
31	1	PL02238	Uchwyt siłownika
32	2	EW.EK.00025	Zawlecza Fi4 rozginana





LISTA CZĘŚCI

NR	ILOŚĆ	NUMER KATALOGOWY	OPIS
1	4	PL01277	Obejma pojedyncza na przewód gumowy fi22
2	4	PL01204	Korpus złączki trójnikowej M22x1,5
3	2	PL01203	Złączka kolankowa 22x1,5
4	1	PL02415	Siłownik
5	2	PL01196	Złączka HK421-15L
6	1	EW00829	Złącze redukcyjne M22-M18
7	1	EW00828	Złączka do manometru
8	1	PL01200	Manometr /250 bar/ M63R-1.6 Gl. 1/4"
9	2	PL01197	Złączka kolankowa 3C9-22/W 15L/dwie nakrętki/
10	1	PL01193	Zawór kulowy RS2-15L - M22x1,5 z otworami mocującymi
11	5	PL01009	Siłownik
12	5	BT01081	Obejma przewodu kompletna
13	4	EW00414	Złącze euro M18
14	1	PL01201	Zawór wtyk EURO M22x1.5
15	1	PL01199	Złączka HK419-15L
16	1	PL00413	Siłownik 80x45x125 odchylenia ramy z regulacją PO/R